

## **Nichoirs et Nidification du Martinet noir (*Apus apus*).**

Le **Martinet noir**, nicheur cavicole, actuellement au nombre des "**50 espèces prioritaires à protéger en Suisse**", a élu domicile sous les toits et dans les murs des bâtiments de nos villes et de nos villages depuis des centaines d'années déjà.

Dès le troisième tiers du XX<sup>e</sup> siècle, les techniques de construction, d'isolation ou de rénovation évoluent profondément. Pour justifiées qu'elles soient au plan des économies d'énergie, ces pratiques modernes ont pour fâcheux corollaire la suppression de presque toutes les petites anfractuosités dans nos immeubles d'habitation ou de service. C'est ainsi que notre élégant hôte aérien se voit privé de quasiment toutes ses possibilités de nidification.

**Pour pallier cet inconvénient et favoriser les effectifs de cette espèce spectaculaire et à la biologie hors du commun, la pose de nichoirs spécifiques est hautement recommandable.**

Dans ce petit dossier, j'ai sélectionné pour vous **trois suggestions pratiques** :

- **Le plan de construction du nichoir à Martinets noirs classique**, réalisé par MM. Roland Egger et Alain Georgy. Ce modèle me paraît à la fois le mieux adapté à l'usage; il est également le plus clair et le plus simple au montage. Avec l'autorisation d'A. Georgy, je l'ai très légèrement modifié (épaisseurs) et je vous le propose, en version scannée, en page 3.

- **Une notice de construction d'un nichoir trapézoïdal** (avec photos). J'ai conçu ce dispositif adapté à un toit en pente, évitant ainsi d'engendrer indirectement des "niches" ou cachettes supplémentaires; elles auraient tendance à attirer d'autres oiseaux concurrents du Martinet noir: les Moineaux domestiques.

- **Une notice de fabrication de portettes de fermeture des trous d'envol** qui permettent, d'octobre à fin avril, d'éviter la séquestration des nichoirs par des espèces non désirées.

Bernard GENTON  
Ch. de la Sittelle 12  
CH - 1173 FECHY  
[b.genton@bluewin.ch](mailto:b.genton@bluewin.ch)

## Quelques données importantes.

### Types de bois adaptés.

Le "contre-plaqué marine" *ou* le "contre-plaqué bouleau" *ou* le "contre-plaqué épicéa" (indication du plus cher au moins cher), ou alors l'épicéa massif. Epaisseur : 15 mm. (Tous ces bois peuvent être protégés par 2 (év. 1) couche(s) de peinture ou d'enduit selon vos choix ou selon la teinte de l'emplacement prévu).

**NB** : Pour sa bonne relation qualité / prix, le contre-plaqué épicéa est mon préféré.

### Orientation et emplacements des nichoirs.

Toutes les orientations conviennent, à **condition** de bénéficier d'un avant-toit ou de toute "avancée surplombante" protégeant les nichoirs de la pluie **et** d'un long ensoleillement direct surchauffant. Une chaleur excessive peut entraîner la mort des nichées.

### Nombre de nichoirs et hauteur d'installation.

Le Martinet noir vit le plus volontiers en colonies, de tailles variables. C'est ainsi qu'il est recommandé d'installer un minimum de deux ou trois nichoirs, assez proches les uns des autres. Il est conseillé de les placer à un minimum de 4 m du sol, devant un espace bien dégagé.

### Matériaux de la cuvette du nid.

Avant l'installation initiale du nichoir, il est **important de placer une grosse poignée de foin** fin et coupé court à l'intérieur de celui-ci; le futur occupant modulera ce matériau à sa guise. En effet, le Martinet noir collecte les éléments constitutifs de la cuvette de son nid en plein vol (à l'image de son mode de capture de nourriture); c'est ainsi que l'on considère que, lors d'un printemps peu venteux par exemple, cette recherche peut prendre la saison entière et donc occulter complètement une année de reproduction !

### Entretien des nichoirs.

Dans le cas où vos nichoirs sont assez facilement accessibles, il est judicieux de traiter les cavités contre les parasites (produits naturels conseillés) après chaque saison de nidification. **Mais**, contrairement à l'usage conseillé pour les nichoirs habituels (mésanges p. ex.), **n'enlevez jamais les matériaux du nid** lui-même ! (Cf. § précédent !).

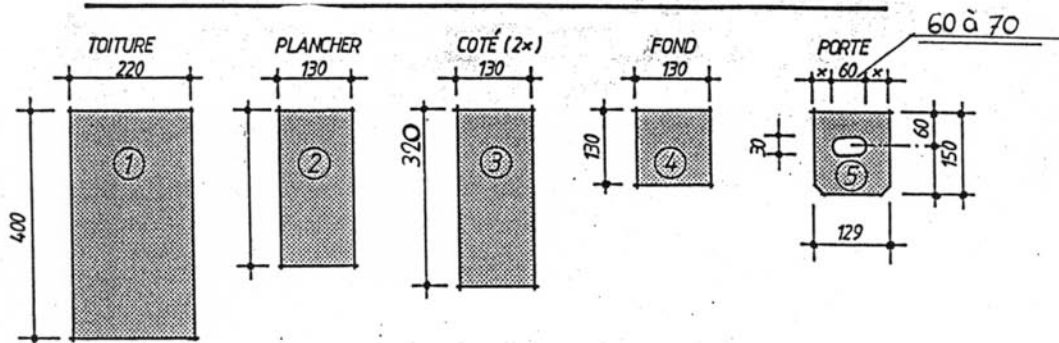
### Accélération de la colonisation de vos installations.

Dans de nouveaux emplacements, l'arrivée des premiers occupants peut se faire attendre de très longues années. Pour accélérer la colonisation d'un site par cette espèce "sociale", la diffusion de cris enregistrés de Martinets noirs reproducteurs est efficace et attractive : CD disponible à la Station ornithologique suisse de Sempach (voir "Adresses utiles...", à la fin).

### Ouverture printanière des trous d'envol.

Si, comme je vous le recommande, vous fermez les orifices d'envol après la saison de nidification (cf. portettes à aimants ou portettes à bascule pp. 6 et 7), **n'oubliez pas de les rouvrir aux environs du 20 avril !**

# NICHOIR TYPE POUR MARTINET NOIR

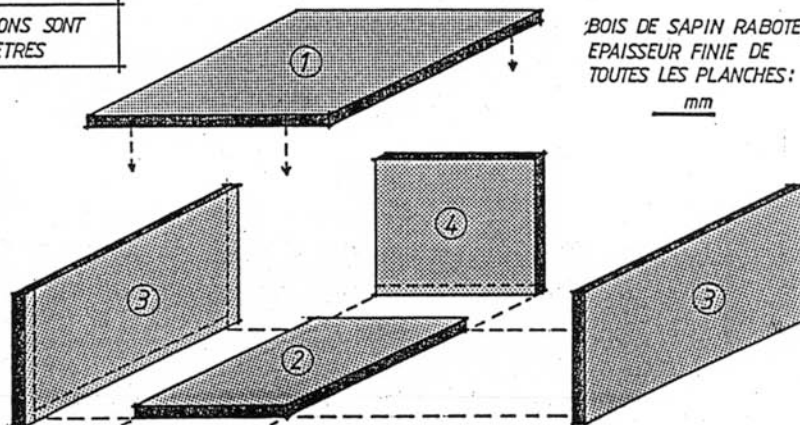
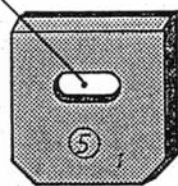


TOUTES LES DIMENSIONS SONT DONNEES EN MILLIMETRES

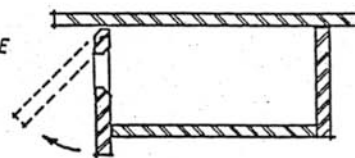
BOIS DE SAPIN RABOTE, EPAISSEUR FINIE DE TOUTES LES PLANCHES: mm

## SCHEMA D'ASSEMBLAGE

Important:  
L = 60 à 70 mm  
H = 30 mm

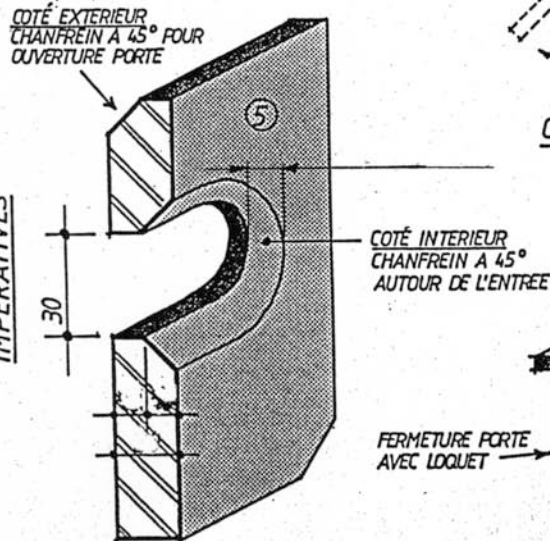


OUVERTURE PORTE



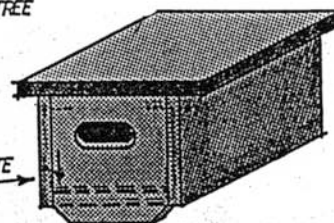
COUPE VERTICALE DU NICHOIR

LES DIMENSIONS DE L'ENTREE DU NICHOIR SONT IMPERATIVES



COUPE VERTICALE DE LA PORTE

FERMETURE PORTE AVEC LOQUET



NICHOIR TERMINE

**NB :** Document de base : R. Egger/ A. Georgy (reproduction très légèrement modifiée avec l'aimable autorisation d'Alain Georgy).

Porte ouvrable : -1° une vis de part et d'autre en haut du côté -2° fermeture : loquet ou vis "en L" aussi possible -3° porte en épaisseur de 30 mm = dissuade assez bien les étourneaux, **mais alors adapter les autres dimensions** -4° selon les cas, placer le trou d'envol dans une grande face latérale.

**Nichoir trapézoïdal à Martinets noirs :**  
**à placer sous les avant-toits en pente.**

***Fournitures et mesures pour un toit à 36° de pente (à adapter selon le °).***

**Types de bois** : contre-plaqué "marine" *ou* contre-plaqué bouleau *ou* contre-plaqué épicéa (indication du plus cher au moins cher); ou alors, épicéa massif : **tous** peuvent être protégés par 2 (év. 1) couche(s) de peinture ou d'enduit selon vos choix ou selon la teinte de l'emplacement prévu si une intégration esthétique est désirée.

**NB** : Le contre-plaqué épicéa convient très bien.

**En épaisseur de 15 mm :**

- **Fond**: rectangle de 135 sur 265 mm (pièce à visser "à l'intérieur" des côtés et de la face arrière lors du montage).

- **Face supérieure avant** : triangle rectangle dont les faces perpendiculaires mesurent 135 sur 98 mm (cette partie surplombant la porte basculante).

*(n° 1 sur la photo)*

- **Porte basculante avant** : rectangle de 120 sur 134 mm, dont le grand côté placé en haut est biseauté (taillé) à 45°. Cette pièce bascule en pivotant sur deux vis qui la "fixent" à environ 30 mm de son arête supérieure. Elle dépasse d'un petit centimètre sous le niveau du fond afin d'avoir une bonne prise pour la manipuler. Elle est maintenue fermée soit grâce à un loquet ("*lo*" sur les photos), soit avec une vis "en L".

*(n° 2)*

- **Petite face latérale** : rectangle de 111 sur 280 mm, dont le grand côté placé en haut est biseauté à 36°.

*(n° 3)*

- **Grande face latérale** : rectangle de 220 sur 280 mm, dont le grand côté placé en haut est biseauté à 36°.

*(n° 4)*

- **Face arrière** : trapèze rectangle dont la grande base mesure 220 mm, la petite base 100 mm et la hauteur 165 mm (pièce à visser "à l'extérieur" des côtés et du fond, le côté de 165 mm étant placé en bas).

*(n° 5)*

**Remarque pratique** : pour obtenir un angle de 36° avec des pièces de bois de 15 mm d'épaisseur, il suffit de biseauter sur 11 mm : par exemple, concernant la "**grande face latérale**", sa hauteur est de 220 mm sur un côté, et seulement de 209 mm sur l'autre (voir photos annexées).

### **En épaisseur de 10 mm (ou 15 mm) selon le type de fixation :**

- **Toit** : rectangle de 260 sur 325 mm.

(n° 6 sur la photo)

N. B. Une épaisseur de 10 mm est idéale pour une fixation avec des vis "en L" (p. ex. sous un toit); pour une fixation avec des vis standard, une épaisseur de 15 mm est préférable, mais le toit devra être un peu plus grand (300 sur 325 mm).

- **Le trou d'envol** : en forme d'ellipse ou d'ovale de 60 mm de large sur 30 mm de haut. Il est à découper **généralement** dans la "porte basculante avant"; mais, selon les conditions et selon les possibilités d'angles et de trajectoires d'arrivée des Martinets, on peut le aussi percer dans la partie avant de la "grande face latérale" (voire même de la "petite face latérale").

La partie inférieure du trou d'envol doit se situer à environ 3 cm du fond du nichoir.

Pratiquez quelques stries ou rayures sous le trou d'envol, pour faciliter l'agrippement. **Important** : adoucissez l'angle des bords du trou à la toile d'émeri ou à la lime afin de faciliter les entrées et les sorties des oiseaux.

Évitez tout objet pointu ou aigu à l'extérieur dans les environs du trou d'envol: blessures possibles.

***N. B.** Si vous choisissez le trou d'envol dans une face latérale, placez-le à environ 30 mm de la face avant (et non pas au milieu de celle-ci); en effet, cette espèce a besoin d'un maximum d'obscurité pour nicher dans de bonnes conditions.*

### **Concurrence avec le Moineau domestique.**

Pour réduire significativement une indésirable colonisation par les Moineaux domestiques, vous pouvez, dès la construction du nichoir, assurer la fermeture automnale et hivernale du trou d'envol par la pose d'une **portette rabattable** (indiquée "*rab*" sur les photos) de 107 sur 41 mm, construite en contre-plaqué de 5 mm d'épaisseur. Elle sera fixée par une petite vis et maintenue ouverte ou fermée par un petit aimant rond ("*ai*" sur les photos) de 15 mm de diamètre et de 6 mm d'épaisseur; il se plaquera sur l'une ou l'autre des deux rondelles en acier que vous aurez fixées aux bons endroits sur le nichoir ("*ron*" sur les photos).

Au départ du dernier Martinet, en fin d'été, vous pourrez ainsi, de loin et sans risques acrobatiques, fermer l'accès à l'aide d'une perche en bois par exemple, depuis le sol ou depuis une fenêtre ! Vous n'oublierez pas de rouvrir les nichoirs à l'arrivée du premier Martinet printanier, ou, plus simplement, au 20 avril de chaque année.

Vous pouvez aussi obturer les trous d'envol avec du plastique ou du papier. **Mais**, cela est peu esthétique, et surtout, une échelle est presque toujours nécessaire dans ce cas, car la manipulation est beaucoup plus difficile à effectuer.

### Fournitures nécessaires :

- Pièces en contre-plaqué de 15 mm, avec toit en 10 ou 15 mm selon choix (cf. détail plus haut)
- Vis de 35 mm de long (tête 3,5 mm) pour assemblage
- Loquet ou vis « en L » (fermeture)
- Peinture ou enduit

### Portettes rabattables conseillées (rab sur les photos)

*Remarque : ici, les mensurations ne sont qu'indicatives, sauf l'épaisseur !*

- Portette de 107 mm de long et de 41 mm de haut, en contre-plaqué de 5 mm d'épais
- Aimant de 15 mm de diamètre et 6 mm d'épaisseur (ou un système de blocage de votre choix !)
- 2 rondelles en acier de 20 mm de diamètre (1 position été et 1 position hiver)
- 1 vis de 15 mm de long et tête de 2,5 mm de large pour fixer la portette
- 2 vis de 12 mm de long et tête de 2,5 mm de large pour fixer les rondelles d'acier

### Éléments de travail utiles :

- Un foret à bois de 30 mm de diamètre pour créer le trou d'envol : avec cet outil, on fait un travail agréablement "propre" !)
- Eventuellement, un foret de 15 mm de diamètre et un autre de 20 mm (aimant + rondelles)

Remarque : L'aimant se positionne soit sur la rondelle « été », donc invisible sur les photos, soit sur la rondelle « hiver », indiquée par **ron** sur les photos (position « fermé »). Manipulation depuis une fenêtre, avec une perche.

**Photos :**     à gauche     = orifice d'envol dans la porte (option habituelle)  
                  à droite     = orifice d'envol dans une face latérale (option selon situation)





## Portettes basculantes de fermeture

(Réalisation plus simple !)

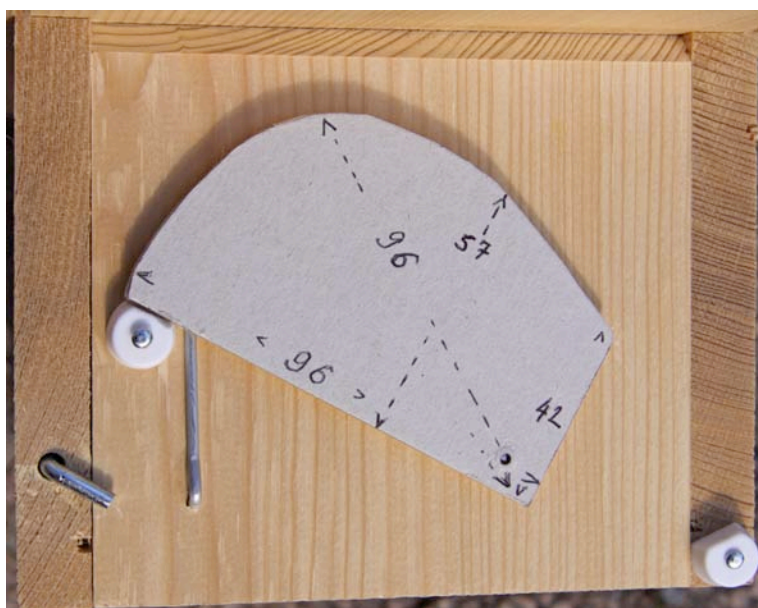
*Autre modèle de fermeture d'octobre à avril contre hôtes non désirés, modèle polyvalent. Adapté entre autres aux nichoirs traditionnels de Sempach, aux nichoirs en bois d'Alain Georgy et de la Vogelschutzverein de Wasen. (Conception B. Genton, adaptation B. Yerly)*

Ce modèle de portette en contre-plaqué de **4 à 5 mm** d'épaisseur, se manipule aussi avec une perche, à partir d'une fenêtre. Elle se **bascule** autour d'une vis de 15 mm de long avec tête de 2,5 mm de large placée un peu à l'intérieur de son « angle droit ».

Pour trouver l'emplacement de fixation idéal de cette vis dans le nichoir, il faudra tâtonner afin de trouver la situation parfaite entre **mobilité** (problème du passage sous l'avant-toit!) et **couverture totale du trou d'envol** ! *Le positionnement de cet emplacement (à g. ou à dr. **sous le trou**) dépend du type de nichoir.*

Deux arrêts (sur les photos, en plastique blanc, issus du commerce) maintiennent la portette dans la position voulue. Vous pouvez façonner ces petits arrêts en bois, il faut veiller à les arrondir en les limant de façon à ce qu'ils n'usent pas les plumes des martinets par frottement abrasif ; il faut aussi les positionner de façon à ce que le vent ne puisse pas faire basculer tout seul la portette.

Exemples et dimensions :



-Toutes les dimensions sont données ici en mm  
(96 – 96 – 57 – 42)

## **Adresses utiles pour les nichoirs.**

<http://www.vogelwarte.ch/> (Station ornithologique suisse de Sempach) : conseils + vente.

**NB** : dès 2010, nichoirs avec dispositifs anti-moineaux et anti-étourneaux en vente 49 CHF.

[http://www.nosoiseaux.ch/pdf/files/jardins/Martinets\\_noirs.pdf](http://www.nosoiseaux.ch/pdf/files/jardins/Martinets_noirs.pdf) : CD de cris d'appel disponibles gratuitement à la Station.

<http://www.birdlife.ch/nvwasen/nvwasen/Shop.html> (Vogelschutzverein de Wasen) : vente nichoirs traditionnels (env. 25 CHF) et de «cupules de nid» (Mauerseglernest) qui remplacent le foin.

[ab.georgy@bluewin.ch](mailto:ab.georgy@bluewin.ch) : conseils + vente nichoirs traditionnels (env. 25 CHF).

[b.genton@bluewin.ch](mailto:b.genton@bluewin.ch) : renseignements / conseils / analyse de sites-maisons région Lausanne + La Côte, plus loin = sur descriptifs et photos.

***Photo d'introduction : Nichoir trapézoïdal visité par un Martinet noir.***

***Photo de conclusion : Nichoir "demi-boule" (autre modèle Egger/Georgy) visité par un Martinet noir.***



**Merci de faciliter la nidification de cet oiseau hors du commun et qui fait partie des "50 espèces prioritaires à protéger en Suisse" !**

Bernard GENTON